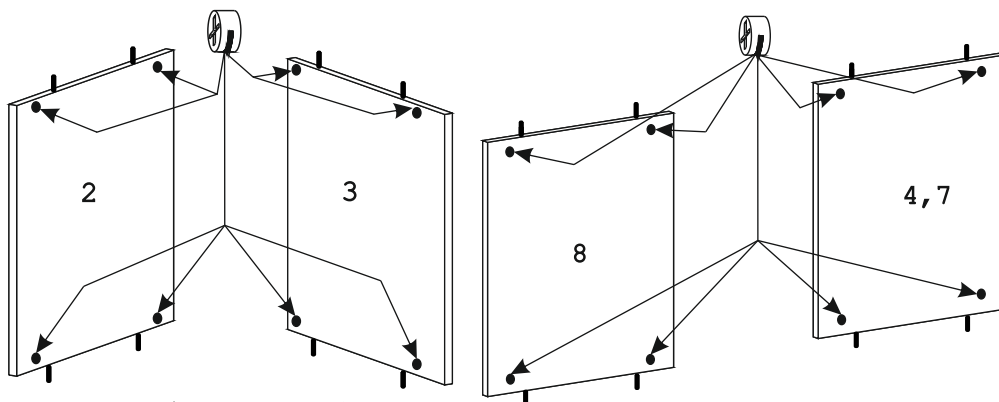
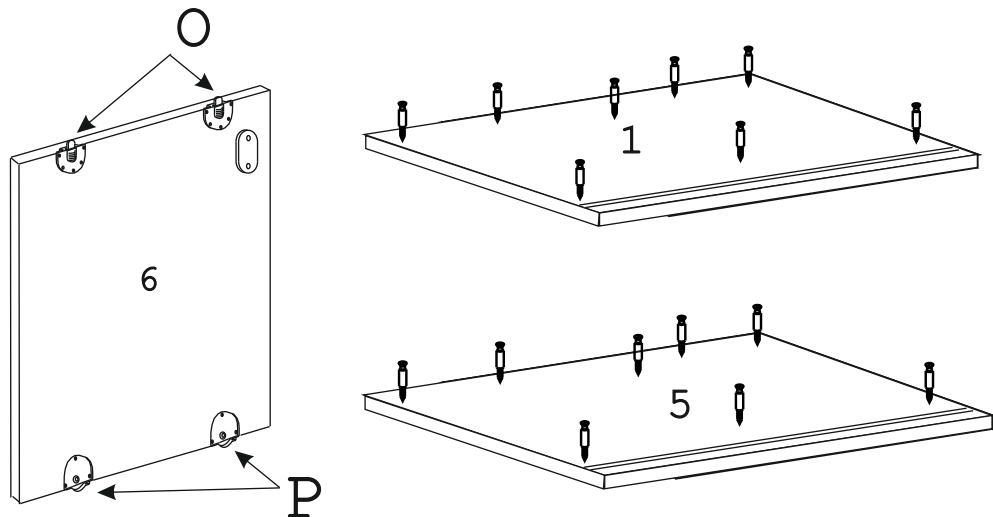


Схема сборки тумб-купе V-68, V-78

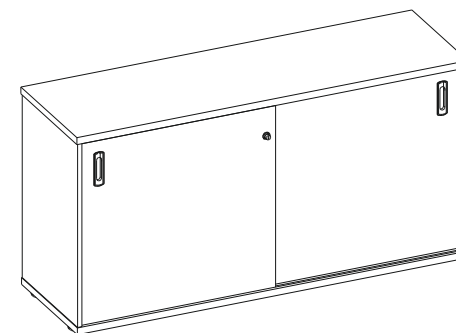
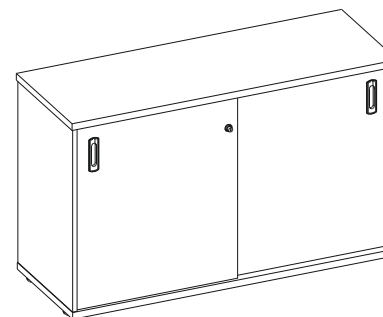
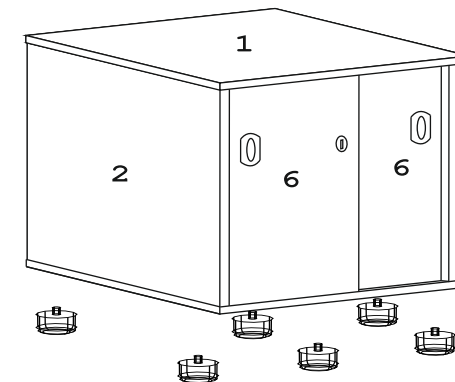
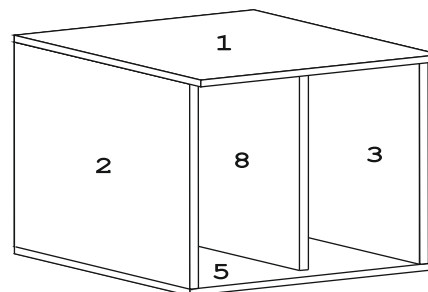
1. Вбить шканты С в торцы деталей 2, 3, 4, 7 и 8.
2. Вставить эксцентрики А в отверстия на деталях 2, 3, 4, 7 и 8 стрелками к торцевым отверстиям.



3. Ввернуть дюбели В в деталь 1 и 5.
4. Вставить в нижние отверстия на деталях 6 ролики Р и привернуть их шурупами I.
5. Забить в верхние отверстия на детали 6 направляющие ригели О.
6. Прикрутить замок D шурупами I. (При наличии на штоке замка удлинителя, его необходимо выкрутить.)



6. Соединить детали 2, 3, 4, 7 и 8 с деталью 5, затянуть эксцентрики А по часовой стрелке до упора.
7. Соединить деталь 1 с деталями 2, 3, 4, 7 и 8 затянуть эксцентрики А по часовой стрелке до упора.
8. Вставить нижний ролик Р в направляющие на детали 5, верхний направляющий ригель О вставить в направляющие на детали 1 и защелкнуть.
9. Вставить в отверстия на детали 5 опоры J, отрегулировать по высоте шестигранным ключом.
10. Вставить заглушки L в эксцентрики А, заглушки М в отв. на дне тумбы.



Фурнитура

20шт.	20шт.	20шт.	8шт.	2шт.	1шт.	14шт.	6шт.	20шт.	6шт.	4шт.

