

Настоящая инструкция определяет порядок сборки и комплект поставки рабочих столов ВВ080-160, ВР100, ТР100, SK160-180, BS150-170..

При получении стола на складе необходимо полностью проверить комплектность получаемых деталей и фурнитуры. Сборку необходимо начинать с ознакомления со схемой сборки, в которой подробно указан состав деталей и фурнитуры.

Комплект поставки.

№ п/п	Наименование	ВВ080-160	ВР100,ТР100	SK160-180	BS150-170
А	Крышка стола	1	1	1	1
Б	Стойка стола	1	1	1	1
В	Стойка стола	1	1	1	1
Г	Панель соединительная	1	1	1	1
1	Эксцентрик	4	4	4	4
2	Винт эксцентриковый	4	4	4	4
3	Заглушка эксцентрика	4	4	4	4
4	Втулка пластиковая	4	4	4	4
5	Шкант медельный 8x30	8	8	8	8
6	Винт IMBUS	4	4	4	4
7	Гайка IMBUS	4	4	4	4
8	Заглушка винта	4	4	4	4
9	Ножка стола	4	4	4	4
10	Гайка анкерная	4	4	4	4
11	Кабельный отвод	2	-	-	2
12	Ключ шестигранный	1	1	1	1
13	Инструкция по сборке	1	1	1	1

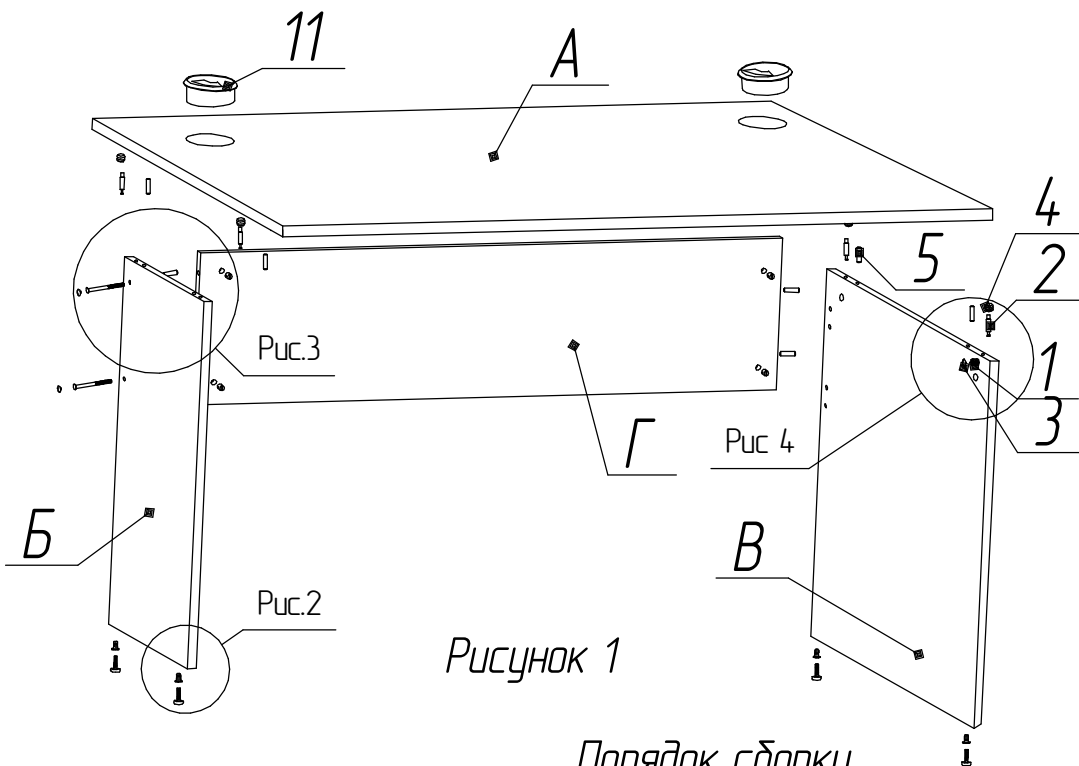
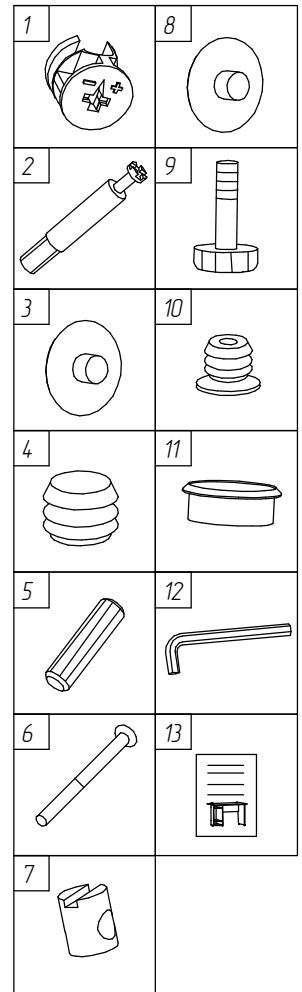


Рисунок 1

Порядок сборки

Сборку выполнять в соответствии со схемой сборки.

1. В торцы боковых стенок (снизу) поз.Б забить гайки анкерные поз.10 и закрутить ножки стола поз.9 (Рис.1 и 2).
2. В панель соединительную поз. Г в глухие отверстия диаметром 8 мм. вставить 4 шканта поз.5, в отверстия диаметром 10 мм вставить гайки IMBUS поз.7 – 4 шт (Рис.1 и 3).
3. Собрать боковые стенки с задней стенкой и стянуть винтами поз.6 (Рис.1 и 3).

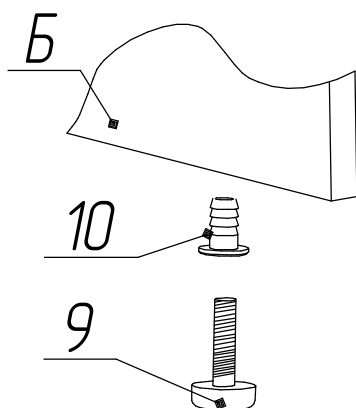


Рисунок 2

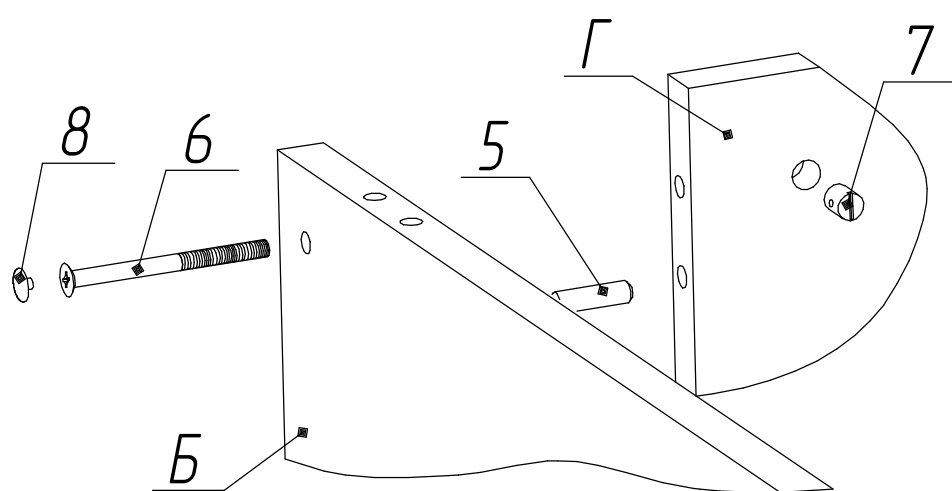


Рисунок 3

4. В крышку стола поз.А в отверстия диаметров 10 мм. забить втулки пластиковые поз.4, в забитые втулки вкрутить винты эксцентриковые поз.2. (Рис.1 и 4).

5. В торец собранных боковых стенок в отверстия диаметром 8 мм вбить 4 шканта поз.5

6. Установить крышку на собранные боковые стенки, в отверстия диаметром 15 мм боковых стенок вставить эксцентрики поз.1 и повернуть по часовой стрелке ключом шестигранным поз.12.

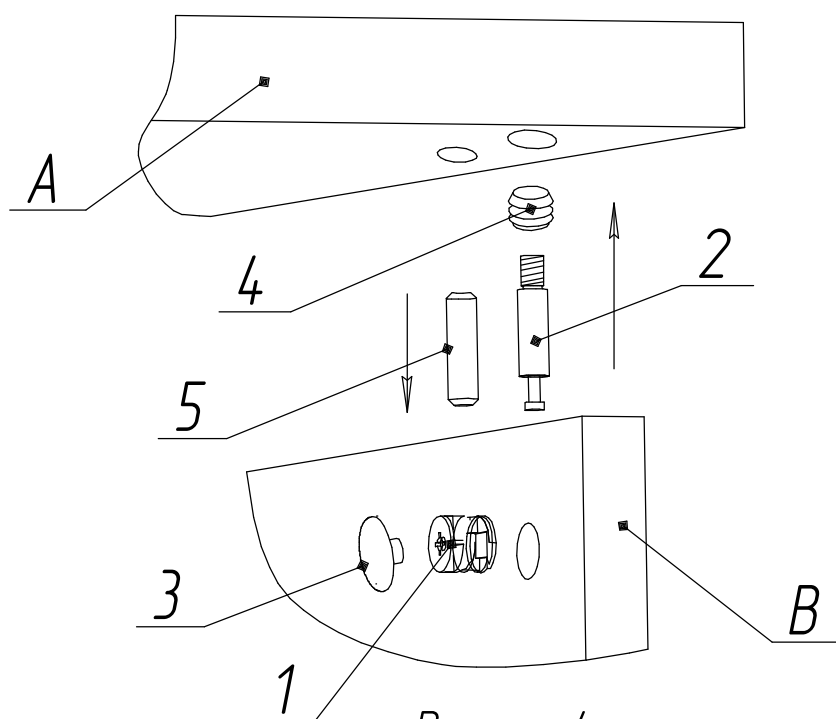


Рисунок 4

7. На эксцентрики установить заглушки поз.3 (Рис.4)

8. На винты IMBUS установить заглушки поз.8 (Рис.3)

9. В отверстия крышки стола сверху установить кабельные отводы поз.11 – 2 шт.

Примечание: Высоту стола и горизонтальное положение относительно пола выровнять ножками стола